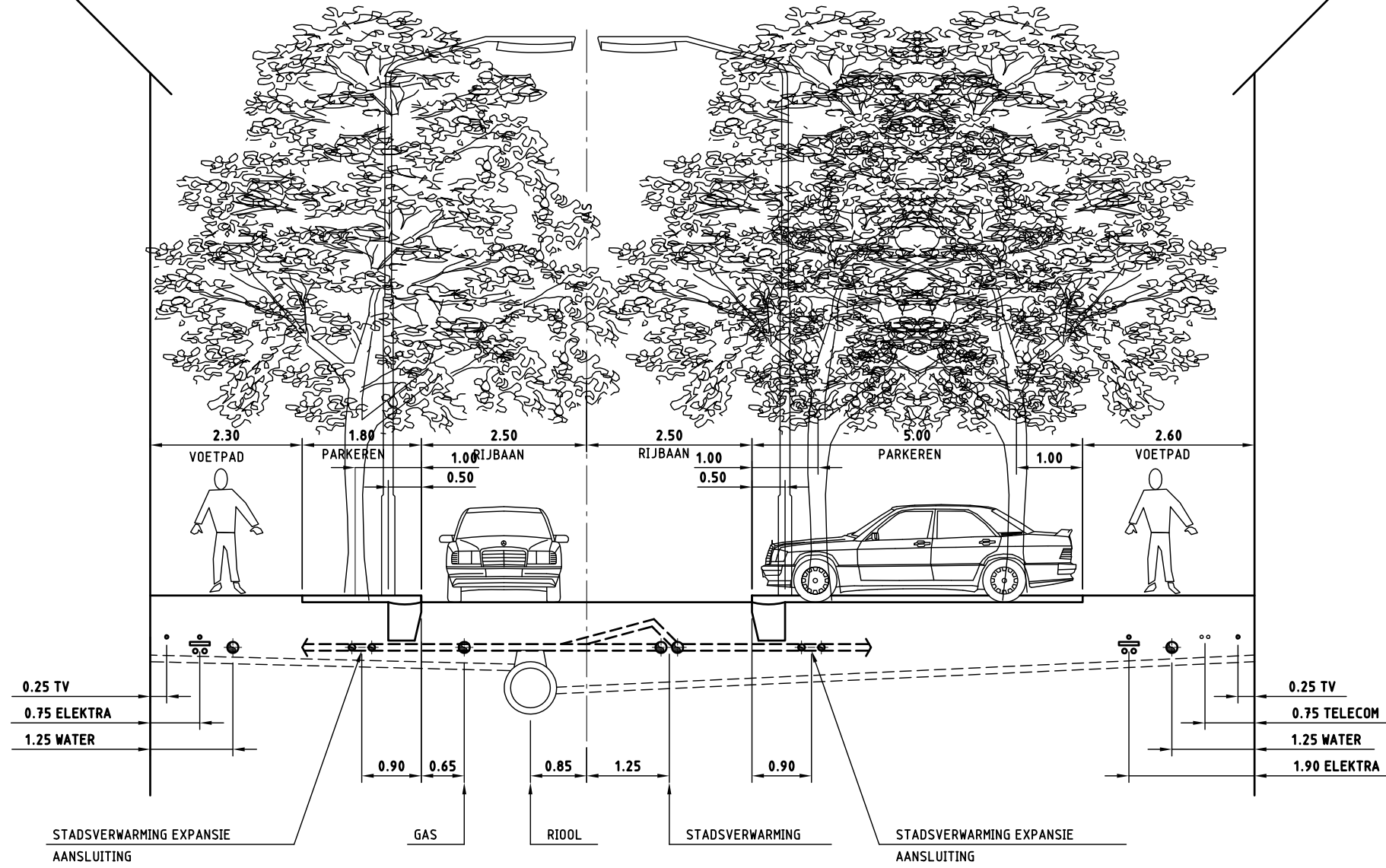




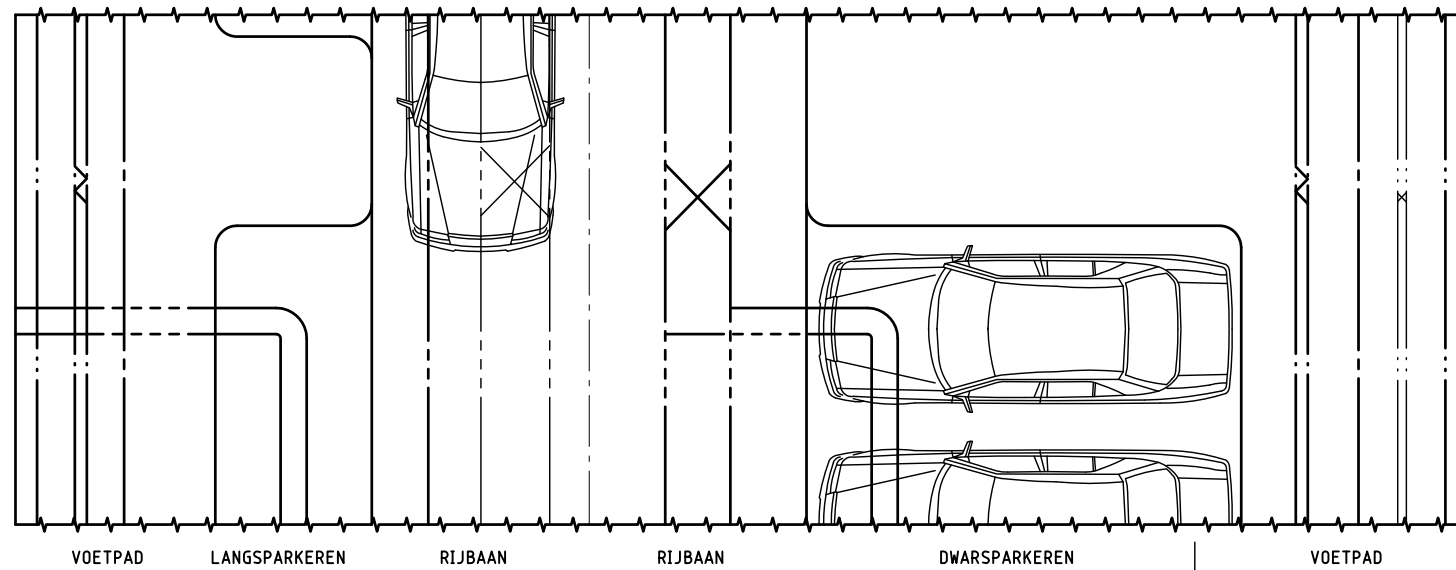
Standaard wegindelingen

Kabels en Leidingen

WOONSTRAAT + PARKEREN



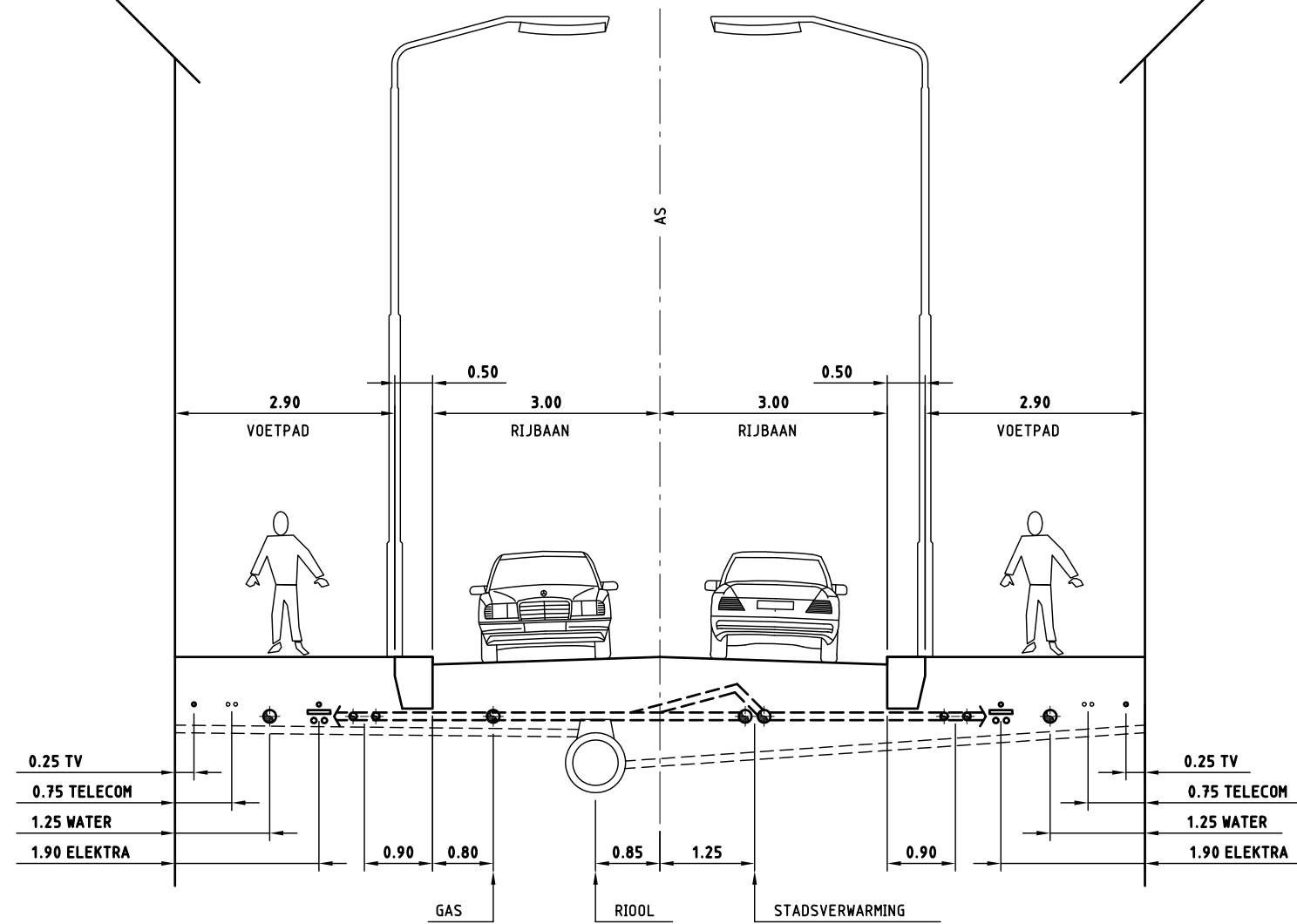
DIEPTELIGGING KABELS EN LEIDINGEN VOLGENS LEGSCHEMA



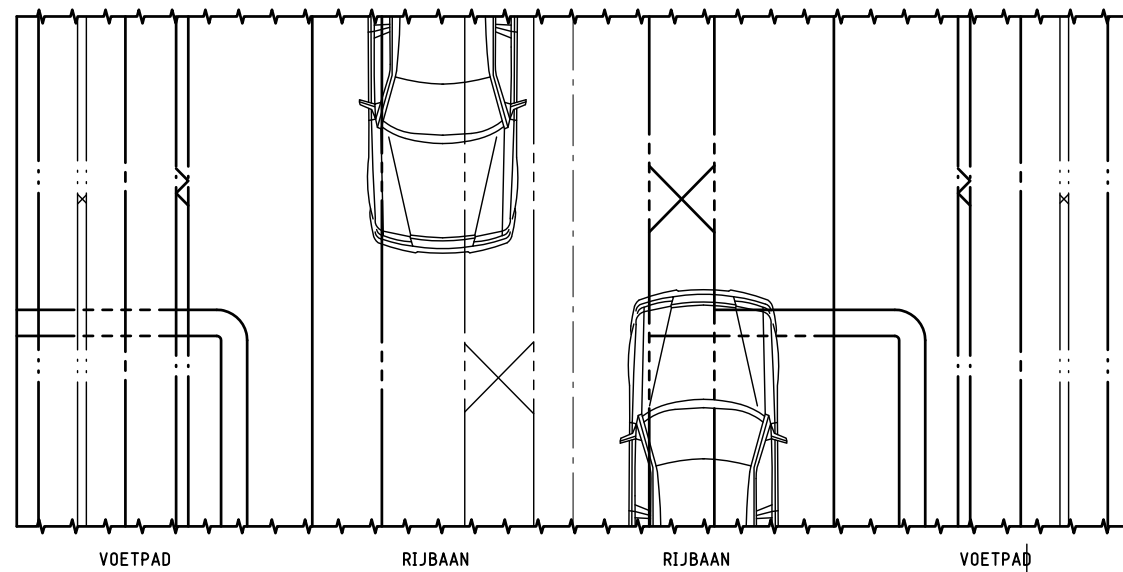
VERSIE

c			
b			
a	REDRAWN IN CAD	Chain	10-08-09
Versie	Omschrijving	Tekenaar	Datum
Bestandsnaam : C:\Documents and Settings\13826\Local Settings\Temp\Woonstraat + Parkeren.dwg		Projectcode :	Verwijzing :
 Gemeente Rotterdam Gemeentewerken Ingenieursbureau		Galvanistraat 15 Postbus 6633 3002 AP ROTTERDAM Telefoon : 010 489 ... Telefax : 010 489 ...	
STANDAARD WEGINDELING K&L WOONSTRAAT + PARKEREN		Geografische code :	
		Formaat :	A 3
		Schaal :	NONE
Getekend : CHAIN	Gecontroleerd :	Geautoïseerd :	Tekeningnr. :
Wijk/projectcode - Soort - Volgnr.			

BUURTONTSLUITINGSWEG



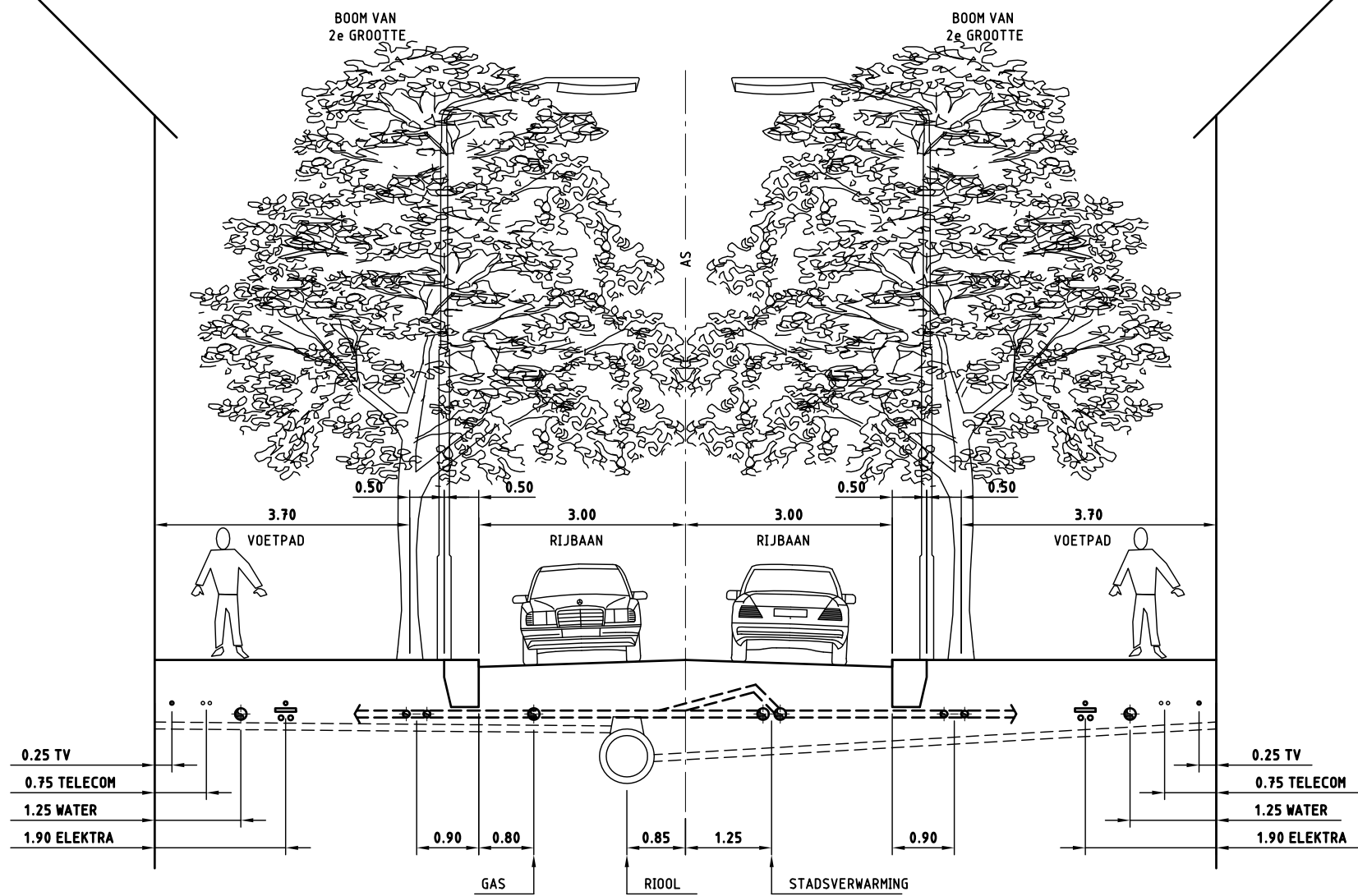
DIEPTELIGGING KABELS EN LEIDINGEN VOLGENS LEGSCHEMA



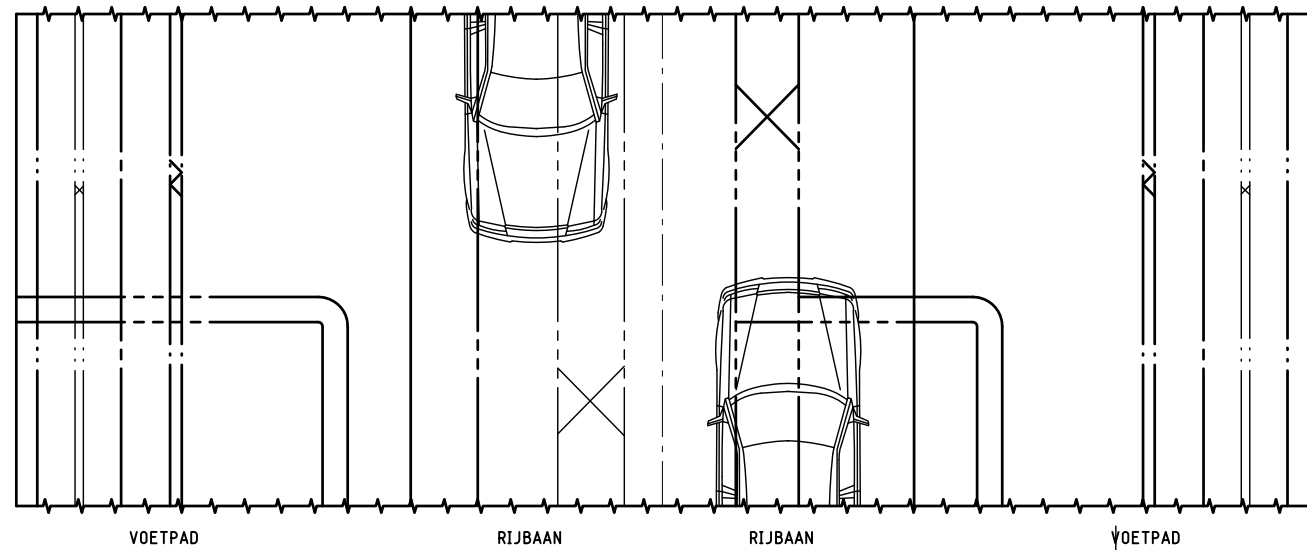
VERSIE

c			
b			
a	REDRAWN IN CAD	Chain	10-08-09
Versie	Omschrijving	Tekenaar	Datum
Bestandsnaam : C:\Documents and Settings\13826\Local Settings\Temp\Buurtontsluitingsweg.dwg		Projectcode :	Verwijzing :
Gemeente Rotterdam Gemeentewerken Ingenieursbureau		Galvanistraat 15 Postbus 6633 3002 AP ROTTERDAM Telefoon : 010 489 ... Telefax : 010 489 ...	
STANDAARD WEGINDELING K&L BUURTONTSLUITINGSWEG		Geografische code :	
		Formaat : A 3	
		Schaal : NONE	
Getekend : CHAIN	Gecontroleerd :	Geautoriseerd :	Tekeningnr. :
		Wijk/projectcode - Soort - Volgnr.	

BUURTONTSLUITINGSWEG MET BOMEN



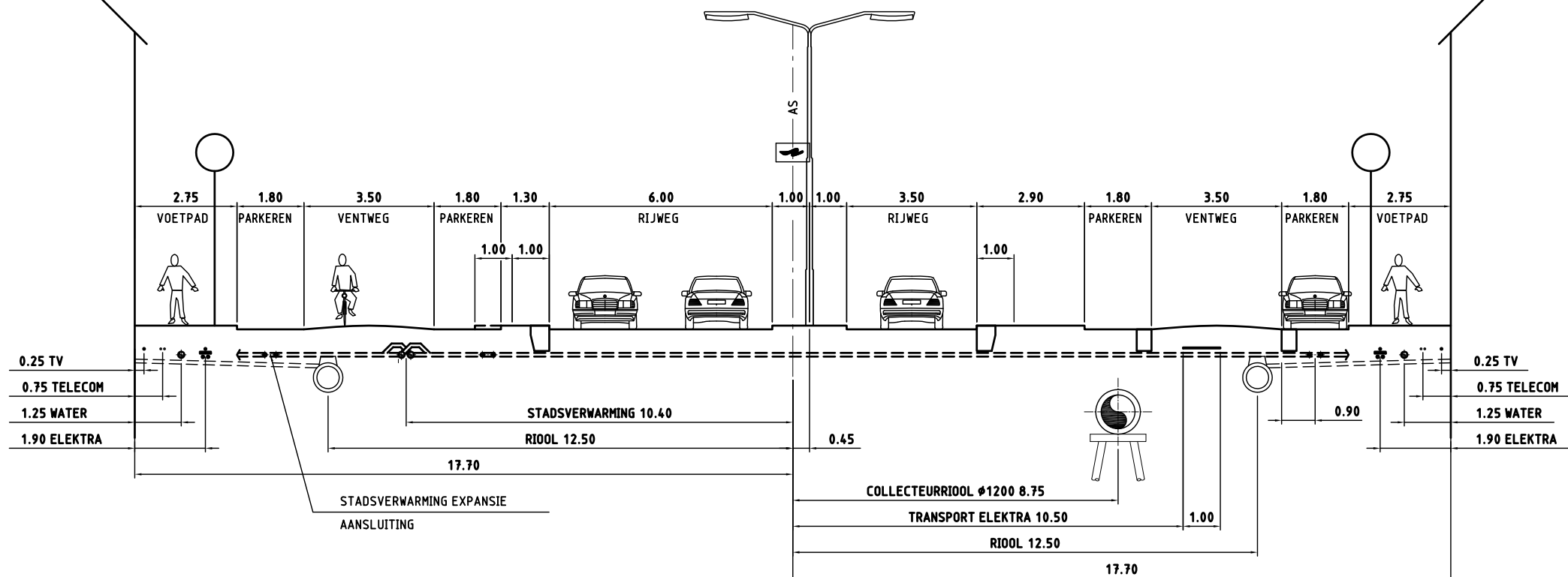
DIEPTELIGGING KABELS EN LEIDINGEN VOLGENS LEGSCHEMA



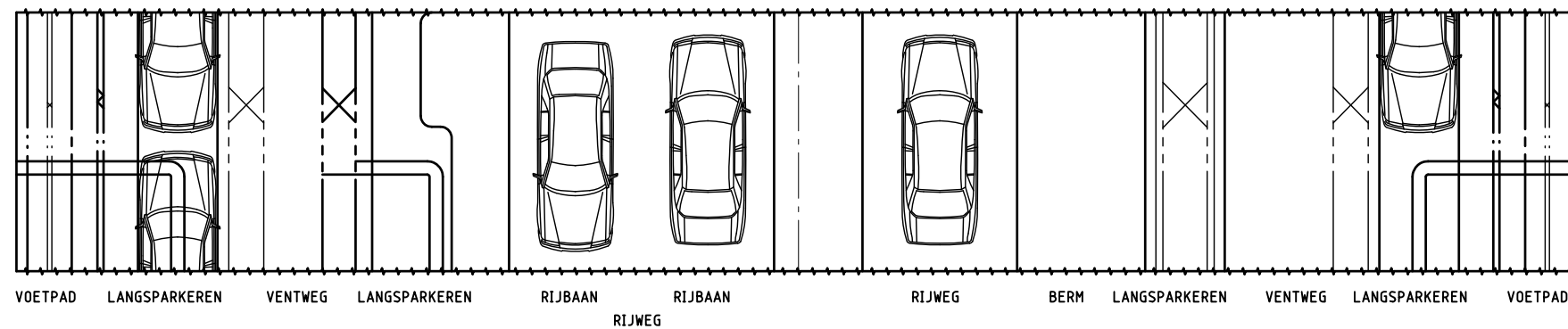
VERSIE

c			
b			
a	REDRAWN IN CAD	Chain	10-08-09
Versie	Omschrijving	Tekenaar	Datum
Bestandsnaam : C:\Documents and Settings\13826\Local Settings\Temp\Buurtontsluitingsweg met bomen.dwg		Projectcode :	Verwijzing :
 Gemeente Rotterdam Gemeentewerken Ingenieursbureau		Galvanistraat 15 Postbus 6633 3002 AP ROTTERDAM Telefoon : 010 489 Telefax : 010 489	
STANDAARD WEGINDELING K&L		Geografische code :	
BUURTONTSLUITINGSWEG MET BOMEN		Formaat : A 3	
		Schaal : NONE	
Getekend : CHAIN	Gecontroleerd :	Geautoriseerd :	Tekeningnr. :
		Wijk/projectcode - Soort - Volgnr.	

HOOFDONTSLUITINGSWEG



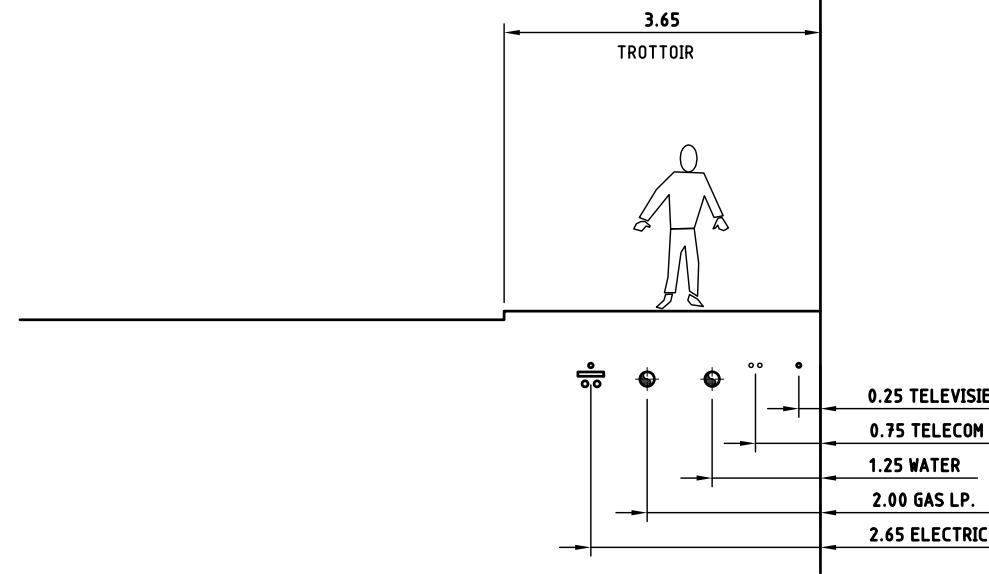
DIEPTELIGGING KABELS EN LEIDINGEN VOLGENS LEGSCHEMA



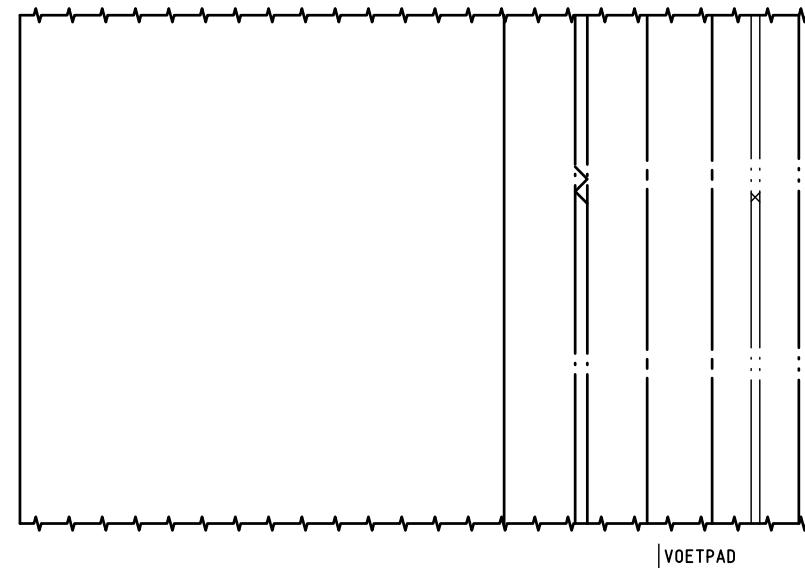
VERSIE

c			
b			
a	REDRAWN IN CAD	Chain	10-08-09
Versie	Omschrijving	Tekenaar	Datum
Bestandsnaam : C:\Documents and Settings\13826\Local Settings\Temp\Hoofdontsluitingsweg.dwg		Projectcode :	Verwijzing :
 Gemeente Rotterdam Gemeentewerken Ingenieursbureau		Galvanistraat 15 Postbus 6633 3002 AP ROTTERDAM Telefoon : 010 489 NONE Telefax : 010 489	
STANDAARD WEGINDELING K&L HOOFDONTSLUITINGSWEG		Geografische code :	
		Formaat :	A 3
		Schaal :	NONE
Getekend : CHAIN	Gecontroleerd :	Geautoïseerd :	Tekeningnr. :
		Wijk/projectcode - Soort - Volgnr.	

STEDELIJK GEBIED



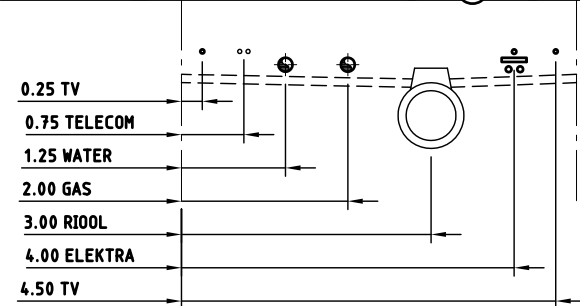
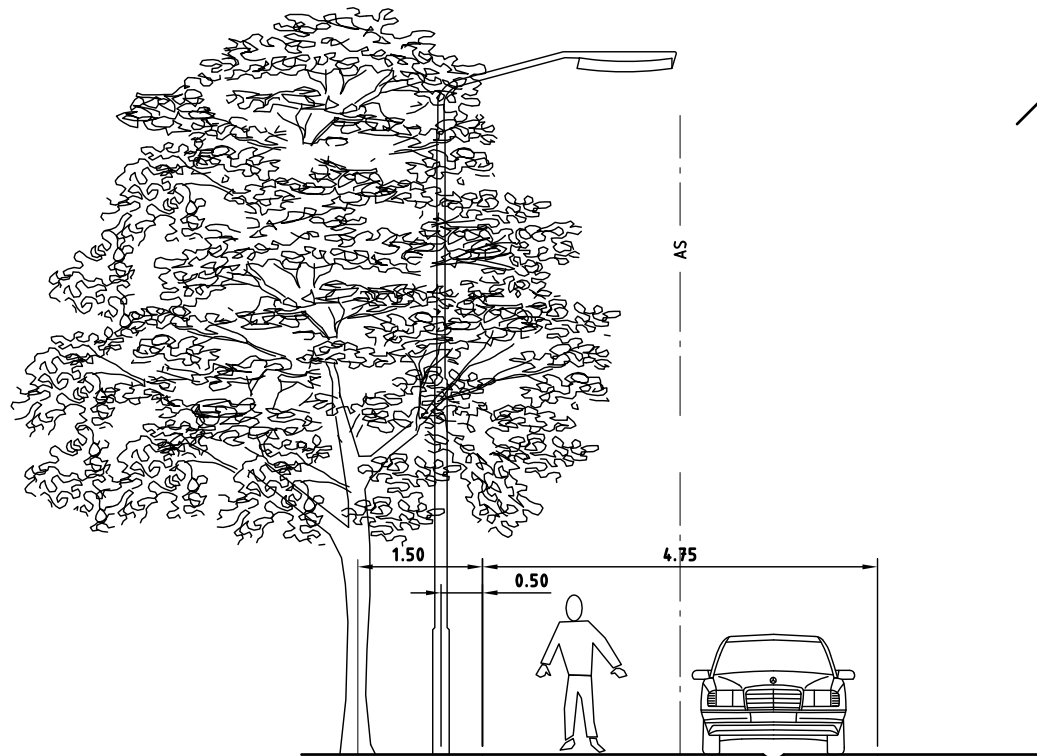
DIEPTELIGGING KABELS EN LEIDINGEN VOLGENS LEGSCHEMA



VERSIE

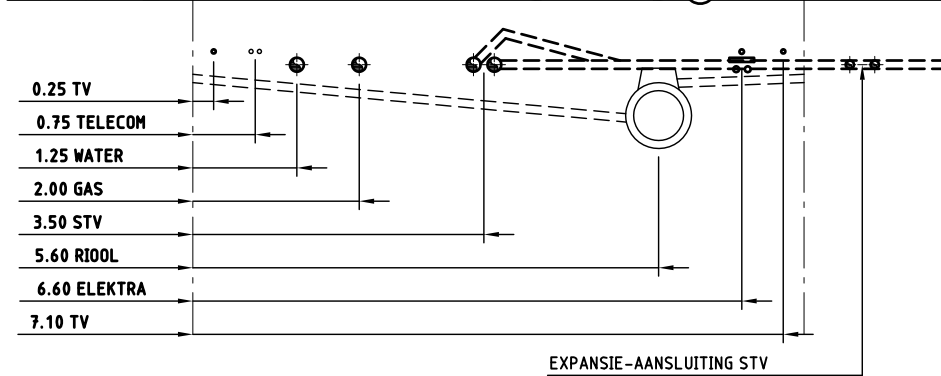
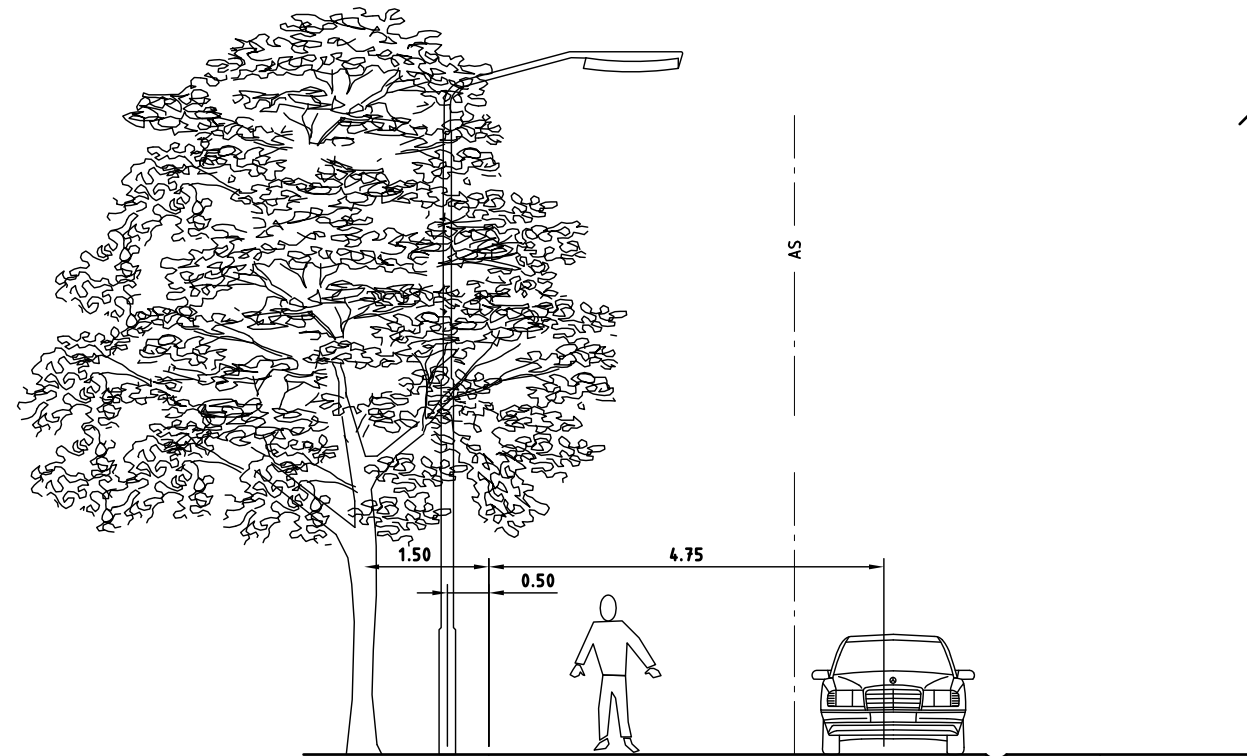
c			
b			
a	REDRAWN IN CAD	Chain	10-08-09
Versie	Omschrijving	Tekenaar	Datum
Bestandsnaam : C:\Documents and Settings\13826\Local Settings\Temp\Stedelijk gebied.dwg		Projectcode :	Verwijzing :
 Gemeente Rotterdam Gemeentewerken Ingenieursbureau		Galvanistraat 15 Postbus 6633 3002 AP ROTTERDAM Telefoon : 010 489 ... Telefax : 010 489 ...	
STANDAARD WEGINDELING K&L STEDELIJK GEBIED		Geografische code :	
		Formaat : A 3	
		Schaal : NONE	
Getekend : CHAIN	Gecontroleerd :	Geautoriseerd :	Tekeningnr. :
		Wijk/projectcode - Soort - Volgnr.	

WOONSTRAAT



DIEPTELIGGING KABELS EN LEIDINGEN VOLGENS LEGSCHEMA

WOONSTRAAT + STV



DIEPTELIGGING KABELS EN LEIDINGEN VOLGENS LEGSCHEMA

VERSIE

c			
b			
a	REDRAWN IN CAD	Chain	10-08-09
Versie	Omschrijving	Tekenaar	Datum
Bestandsnaam : C:\Documents and Settings\13826\Local Settings\Temp\Woonstraat & Woonstraat + STV.dwg		Projectcode :	Verwijzing :
 Gemeente Rotterdam Gemeentewerken Ingenieursbureau		Galvanistraat 15 Postbus 6633 3002 AP ROTTERDAM Telefoon : 010 489 ... Telefax : 010 489 ...	
STANDAARD WEGINDELING K&L WOONSTRAAT & WOONSTRAAT + STV		Geografische code :	
		Formaat : A 3	
		Schaal : NONE	
Getekend : CHAIN	Gecontroleerd :	Geautoriseerd :	Tekeningnr. :
		Wijk/projectcode - Soort - Volgnr.	